

АО «Институт Стекла»

*Александр Георгиевич  
Чесноков*



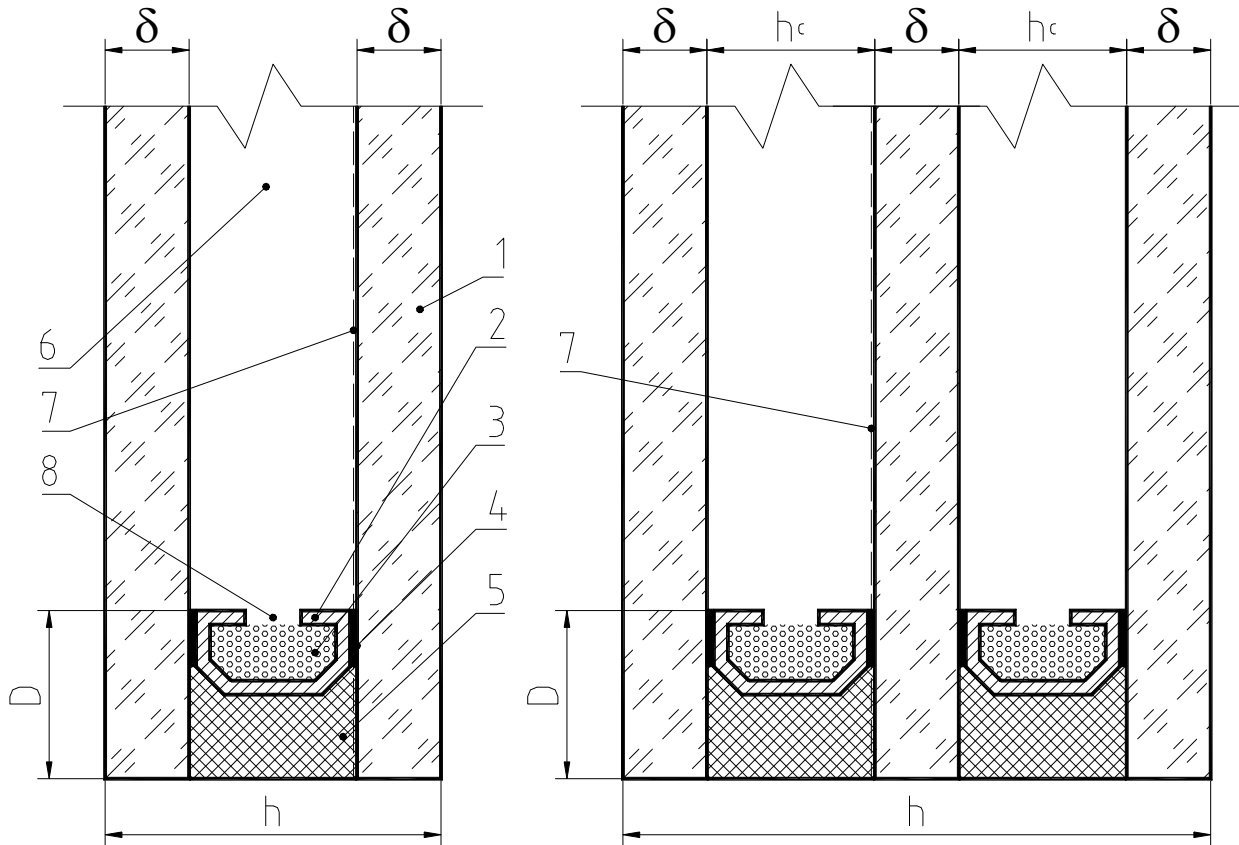
- Заведующий отделом стандартизации и испытаний
- Руководитель испытательного центра «Стекло»

# Нормативные акты России по теплоизоляции стеклопакетов

# Типы стеклопакетов

СПО

СПД



1 - стекло; 2 - дистанционная рамка; 3 - влагопоглотитель; 4 - нетвердеющая мастика; 5 - отверждающий эластомер; 6 - воздушная прослойка; 7 - рекомендуемое положение низкоэмиссионного покрытия в случае применения стекла с таким покрытием, 8 - дегидрационные отверстия;  $\delta$  - толщина стекла;  $h$  - толщина стеклопакета;  $h_c$  - расстояние между стеклами;  $D$  - ширина герметизирующего слоя

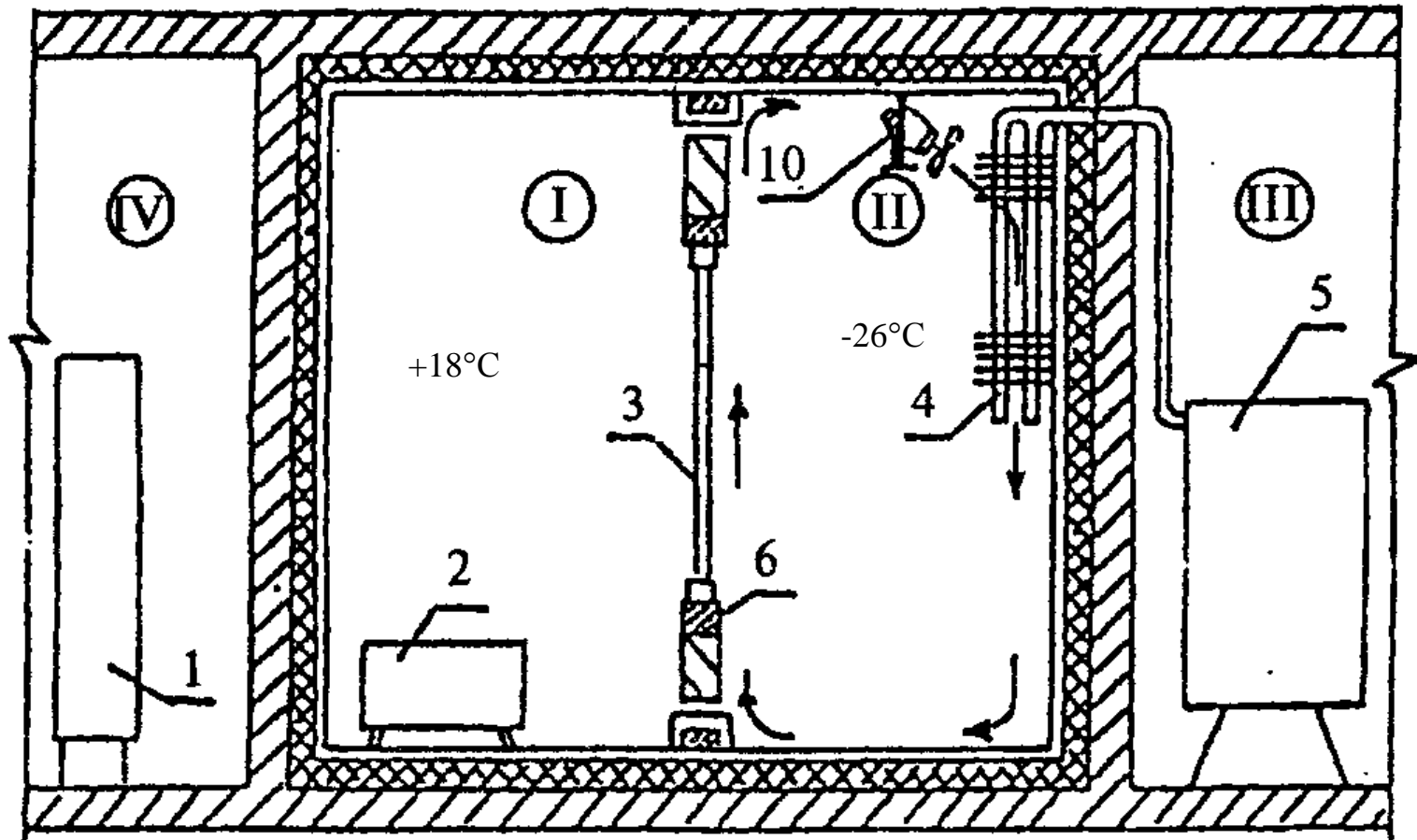
## Используемые виды стекла

Используемое стекло	Обозначение НД на применяемое стекло	Обозначение стекла (марки)
Листовое	ГОСТ 111	M <sub>1</sub> , M <sub>2</sub> , M <sub>7</sub>
Узорчатое	ГОСТ 5533	У <sub>3</sub>
Армированное	ГОСТ 7481	A <sub>p</sub>
Армированное полированное	НД	A <sub>pp</sub>
Многослойное:		
ударостойкое	ГОСТ Р 51136	A1, A2, A3
устойчивое к пробиванию	ГОСТ Р 51136	B1, B2, B3
пулестойкое	ГОСТ Р 51136	B1, B2, B3a, B3, B4, B5a, B5, B6
безопасное для строительства	ГОСТ Р 51136	CM1, CM2, CM3, CT1, CT2, CT3
Окрашенное в массе	НД	T <sub>c</sub>
Упрочненное:		
химически упрочненное	НД	X <sub>y</sub>
закаленное	НД	Z
Солнцезащитное	НД	C
Энергосберегающее:		
с твердым покрытием	НД	K
с мягким покрытием	НД	I

## Виды стеклопакетов

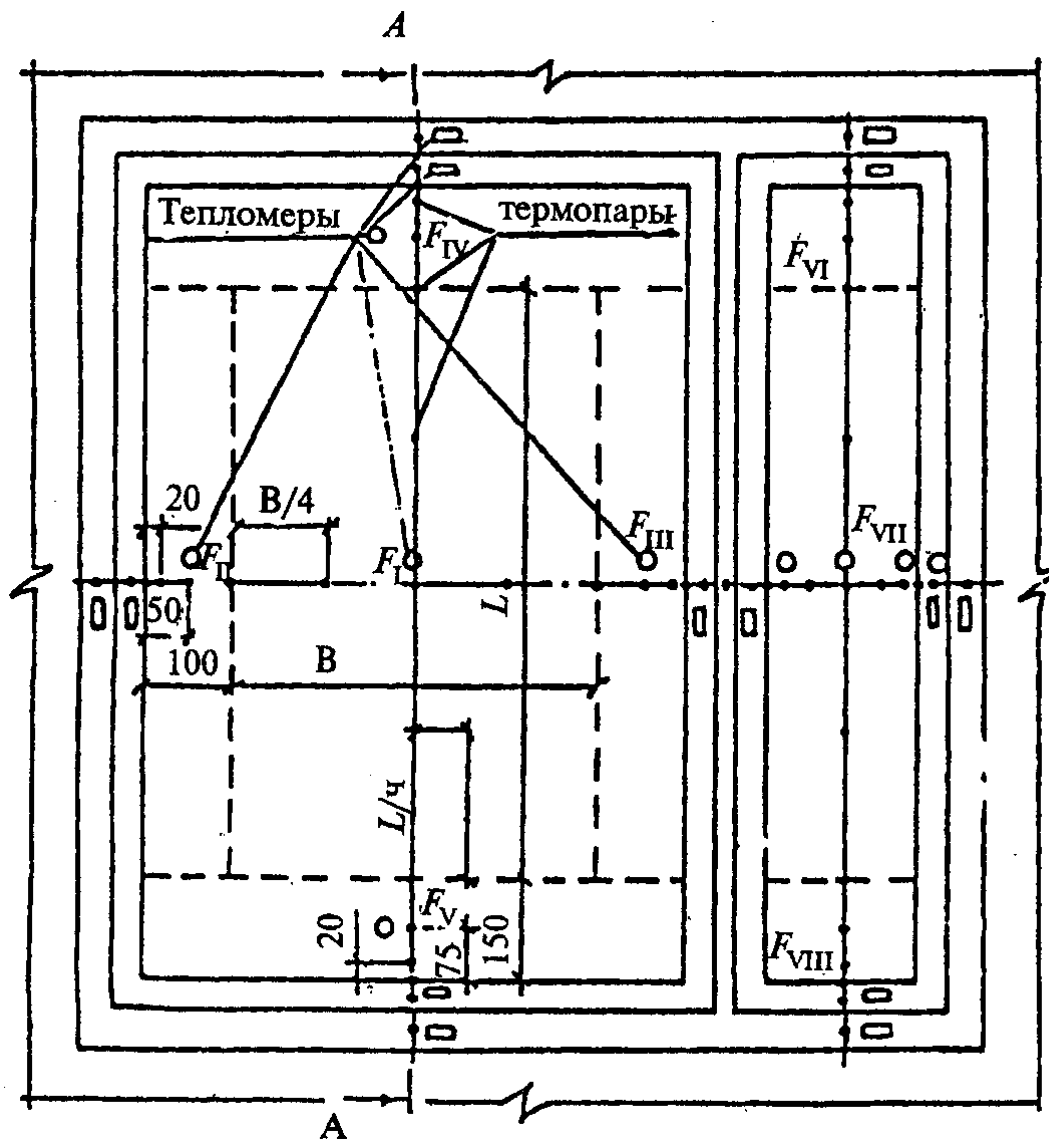
Вид стеклопакета	Тип стеклопакета	Сопротивление теплопередаче, не менее, $\text{м}^2\text{К/Вт}$	Коэффициент пропускания в видимой части спектра, не менее, %	Звукоизолирующая способность, не менее, дБ	Точка росы, не более, $^{\circ}\text{C}$	Класс защиты, не менее
Общестроительного назначения	Однокамерный	0,32	80	25	- 45	-
	Двухкамерный	0,44	72	28	- 45	-
Ударостойкие	Однокамерный	-	74	26	- 45	A1
	Двухкамерный	-	67	29	- 45	A1
Солнцезащитные	Однокамерный	0,32	-	25	- 45	-
	Двухкамерный	0,44	-	28	- 45	-
Энергосберегающие	Однокамерный	0,58	75	25	- 45	-
	Двухкамерный	0,78	68	28	- 45	-
Морозостойкие	Однокамерный	0,60	80	25	- 60	-
	Двухкамерный	0,60	72	28	- 60	-
Шумозащитные	Однокамерный	0,32	80	35	- 45	-
	Двухкамерный	0,44	72	35	- 45	-

## Схема климатической камеры



I - теплое отделение камеры; II - холодное отделение камеры; III - машинный зал; IV - помещение с измерительной аппаратурой; 1 - система автоматического сбора данных; 2 - нагревательные приборы; 3 - испытываемый образец; 4 - испаритель; 5 - холодильная установка; 6 - теплоизоляционный слой по периметру проема; 10 - вентилятор.

Схема размещения термопар и тепломеров на образце оконного блока



# Нормативные документы

- ГОСТ 24866-99 Стеклопакеты клееные строительного назначения. Технические условия
- ГОСТ 26602.1-99 Блоки оконные и дверные. Методы определения сопротивления теплопередаче
- СНиП II-3-79 Строительная теплотехника
- Региональные строительные нормы