

Применение огнестойкого остекления

инж. Емельянова О.А., к.т.н. Чесноков А.Г., ОАО «Институт стекла», инж.
Козловский А.Г., представитель компании Interver Special Glass Ltd (Швейцария), инж.
Шахнес Л.М., АПРОК (Москва)

Современное строительство стремительно меняет облик городов России и среду обитания человека. Сегодня в значительных объемах возводятся объекты, которые ранее лишь в единичных экземплярах были представлены в практике отечественной архитектуры и строительства (высотные жилые здания; элитные жилые комплексы; административные здания, офисные и бизнес центры; торговые центры, рынки, автомобильные салоны; торгово-развлекательные комплексы, центры досуга и развлечений, аквапарки; универсальные культурно-спортивные комплексы, многофункциональные спортивно-выставочные центры, специализированные спортивные сооружения; выставочные комплексы; гостиницы и гостиничные комплексы, пансионаты; объекты культуры (театры, специализированные музыкальные центры и др.); аэропорты, авто-, железнодорожные, речные и морские вокзалы и др.).

Указанные объекты характеризуются повышенной интенсивностью использования и, как правило, массовым пребыванием в них населения. Ситуация в последние годы складывается таким образом, что вследствие возрастания угрозы террористических актов, актов вандализма, техногенных катастроф и природных катаклизмов, все больше внимания приходится уделять вопросам безопасности жизни и здоровья людей на объектах различного назначения.

К безопасности объектов с массовым пребыванием населения должны предъявляться повышенные требования. Сегодня это очевидно, как никогда ранее.

С другой стороны в применении стекла в современной архитектуре отчетливо просматриваются следующие тенденции:

- возрастание площадей остекления (в современных зданиях площадь остекленных конструкций занимает до 80% площади фасада);
- широкое применение светопрозрачных конструкций и перегородок внутри зданий;
- увеличение размеров стекол и стеклопакетов применяемых в остеклении (jumbo 3 000 x 6 000 мм);
- увеличение этажности жилищного и гражданского строительства.

Безопасное остекление – важнейшая составляющая безопасности объектов с массовым пребыванием населения.

Недавние трагические события в Ухте показали, что стремление к выбору самого дешевого варианта, непродуманный, безграмотный подход к установке светопрозрачных ограждающих конструкций в сочетании с металлическими решетками, превратили здание торгового комплекса в ловушку и привели к большому числу жертв.

В настоящее время требования к безопасным стеклам регламентируются в России тремя стандартами: ГОСТ Р 51136–98 «Стекла защитные многослойные. Общие технические условия», ГОСТ 30698–2000 «Стекло закаленное строительное. Технические условия» и ГОСТ 30826–2001 «Стекло многослойное строительного назначения. Технические условия». В соответствии с этими стандартами в зависимости от назначения безопасное остекление может подразделяться на пять видов:

- безопасное при эксплуатации – стекло, которое должно защищать людей от несчастных случаев, например, выпадения детей из окон верхних этажей зданий; не допускать выпадения крупных осколков стекла при его случайном разрушении в результате ударов;
- безопасное к воздействию человека (антибандит, антивандал) – стекло, которое препятствует проникновению человека в защищаемое помещение и способно длительно противостоять взлому; в зависимости от вида и энергетических характеристик механического воздействия;
- пулестойкое – стекло, способное защитить людей от выстрелов из огнестрельного оружия;
- взрывобезопасное – стекло, способное защищать людей и материальные ценности от воздействия ударной волны, возникающей при взрыве;
- огнестойкое – стекло, способное защищать людей и материальные ценности от огня и связанных с ним факторов (воздействие пламени, тепловое излучение, продукты горения).

Огнестойкие стекла и светопрозрачные конструкции являются сравнительно новыми для нашей страны видами продукции. При несомненных достоинствах по сравнению с традиционными металлическими огнестойкими конструкциями:

- лучшем внешнем виде и архитектурной выразительности;
- возможности обеспечения визуального контакта с окружающей средой и нормальной естественной освещенности в помещениях;
- меньшем весе при тех же характеристиках по огнестойкости;

их практическое применение в зданиях и сооружениях вызывает большие сложности, так как еще нет достаточного опыта их проектирования, монтажа и эксплуатации. Еще одной причиной, сдерживающей их широкое применение, является их относительно высокая цена.

Огнестойкие светопрозрачные ограждающие конструкции, применяемые по замыслу архитектора (проектировщика) для заполнения световых проемов как внутри объектов, так и в наружных стенах и фасадах, в первую очередь должны:

- обеспечить безопасную эвакуацию людей независимо от их возраста и физического состояния на прилегающую к зданию территорию до наступления угрозы их жизни и здоровью вследствие воздействия опасных факторов пожара;
- обеспечить защиту от огня жизни людей и материальных ценностей;
- предотвратить распространение пожара.

При проектировании зданий и сооружений требуемая огнестойкость светопрозрачных ограждающих конструкций достигается за счет выбора соответствующего огнезащитного остекления, материалов, комплектующих, конструктивных решений и применением огнезащиты.

В соответствии с требованиями **СНиП 21–01–97**, регламентирующими требования к строительным конструкциям по огнестойкости, конструкции, ограждающие пути эвакуации (в том числе и светопрозрачные), должны иметь предел огнестойкости не менее 45 минут (**ЕI–45**, IV класс огнестойкости).

При этом заполнения проемов (двери, окна) должны иметь пределы огнестойкости от **EI–15** до **EI–60**, а светопрозрачные внутренние стены – от **EI–45** до **EI–120** (до I класса огнестойкости).

Для оценки огнестойкости строительных конструкций разработаны и действуют соответствующие методики огневых испытаний, изложенные в ГОСТ 30247.1–94 и ГОСТ

30247.2–97, а также во "Временной методике испытаний на огнестойкость светопрозрачных строительных конструкций" (М., ВНИИПО, 1996 г.).

При испытаниях на огнестойкость в зависимости от типа конструкции определяется время **E** до наступления потери целостности или время **I** до потери теплоизолирующей способности конструкции.

Потеря целостности (**E**) характеризуется образованием в конструкции сквозных трещин или отверстий, через которые проникают продукты горения или пламя, либо выпадением фрагмента конструкции.

Традиционные светопрозрачные конструкции с применением обычного листового силикатного стекла (ГОСТ 111–2001) имеют, как правило, низкую огнестойкость – до 8–10 минут по признаку потери целостности.

Потеря теплоизолирующей способности (**I**) характеризуется высокой интенсивностью теплового излучения, проходящего через светопрозрачное заполнение конструкции. Принято, что потеря теплоизолирующей способности происходит, когда плотность теплового потока достигает 3,5 кВт/кв. м на расстоянии 500 мм от необогреваемой поверхности.




В настоящее время существует четыре основных вида огнестойких стекол:

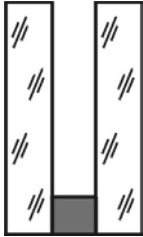


- армированные стекла;
- закаленные листовые стекла, изготовленные по специальному технологическому режиму;
- многослойные стекла;
- стеклопакеты.

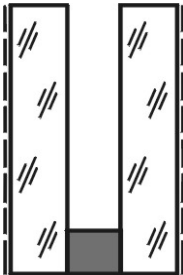
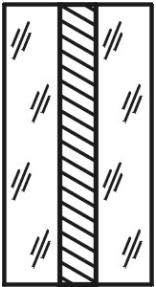
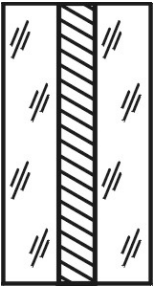
Каждый из этих видов стекол имеет свои достоинства и недостатки, свою область применения. При выборе огнестойкого остекления для конкретного объекта необходимо руководствоваться не только требуемым пределом огнестойкости, условиям эксплуатации, но и другими характеристиками стекол: стойкостью к ударам, звукоизолирующей способностью, сопротивлением теплопередаче и т.д.

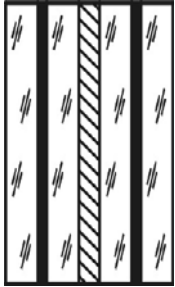
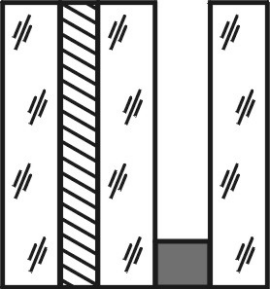
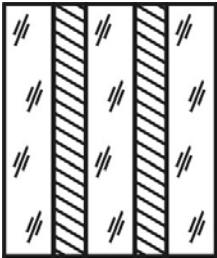
В качестве примера рассмотрим продукцию компании Interver Special Glass Ltd. (Швейцария), которая включает широкую гамму огнестойких стекол различных конструкций и назначения, производимых с применением передовых технологий и материалов, и прошедших комплексное тестирование в российских испытательных центрах (таблица 1).

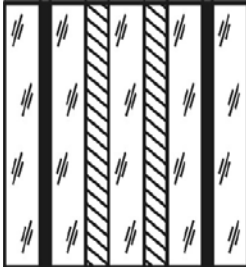
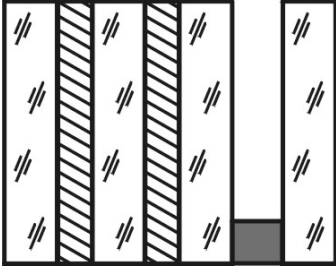
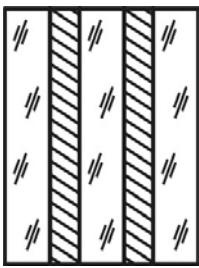
Таблица 1

Сокращенное обозначение	Предел огнестойкости, мин	Тип стекла, конструкция остекления	Схематичное изображение	Толщина, мм	Вес, кг/м ²
Интерфлам Е 30	Е 30	Закаленное		5, 6, 8, 10, 12	12,5; 15; 20; 25; 30
Интерфлам Е 30	Е 30	Многослойное (закаленное 5–пленка ПВБ–закаленное 5) (35–ПВБ–35)		10 (5.5.2)	25
Интерфлам Е 30	Е 30	Многослойное (закаленное 6–пленка ПВБ–закаленное 6) (36–ПВБ–36)		12 (6.6.2)	30

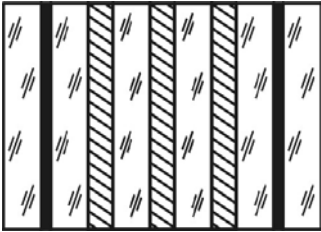
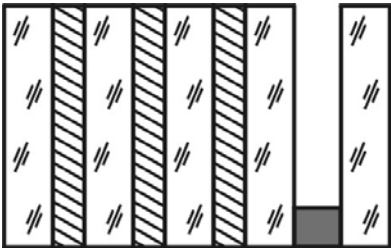
Сокращенное обозначение	Предел огнестойкости, мин	Тип стекла, конструкция остекления	Схематичное изображение	Толщина, мм	Вес, кг/м ²
Интерфлам Е 30	Е 30	Стеклопакет (закаленное 6–дист. рамка–закаленное 6) (36–дист. рамка–36)		≥ 18	30
Интерфлам EW 60	EW 60	Закаленное с низкоэмиссионным твердым покрытием (ЗК6)		6	15
Интерфлам EW 60	EW 60	Многослойное (закаленное с низкоэмиссионным твердым покрытием– пленка ПVB– закаленное с низкоэмиссионным твердым покрытием) (ЗК6–ПVB–ЗК6)		12	30

Сокращенное обозначение	Предел огнестойкости, мин	Тип стекла, конструкция остекления	Схематичное изображение	Толщина, мм	Вес, кг/м ²
Интерфлам EW 60	EW 60	Стеклопакет (закаленное с низкоэмиссионным твердым покрытием–дист. рамка–закаленное с низкоэмиссионным твердым покрытием) (ЗК6–дист. рамка–ЗК6)		≥ 18	30
Интерфлам EW 120/EI 15	EW 120/ EI 15	Многослойное (закаленное 5–гель–закаленное 5) (35–гель3–35)		13	30
Интерфайер EI 30	EI 30	Многослойное (закаленное 5–гель–закаленное 5) (35–гель6–35)		16	35

Сокращенное обозначение	Предел огнестойкости, мин	Тип стекла, конструкция остекления	Схематичное изображение	Толщина, мм	Вес, кг/м ²
Интерфайер EI 30	EI 30	Многослойное (многослойное5–гель–многослойное 5) (2,5М1–ПВБ–2,5М1–гель6–2,5М1–ПВБ– 2,5М1)		16	35
Интерфайер EI 30	EI 30	Стеклопакет (закаленное 5–гель–закаленное 5– дист. рамка–стекло 5*) (35–гель6–35–дист. рамка–5*)		≥ 27	48
Интерфайер EI 45	EI 45	Многослойное (закаленное 5–гель–закаленное 4–гель– закаленное 5) (35–гель4–34–гель4–35)		22	48

Сокращенное обозначение	Предел огнестойкости, мин	Тип стекла, конструкция остекления	Схематичное изображение	Толщина, мм	Вес, кг/м ²
Интерфайер EI 45	EI 45	<p>Многослойное (многослойное 5–гель–4М1–гель–многослойное 5) (2,5М1–ПВБ–2,5М1–гель4–4М1–гель4–2,5М1–ПВБ–2,5М1)</p>		22	48
Интерфайер EI 45	EI 45	<p>Стеклопакет (закаленное 5–гель–закаленное 4–гель–закаленное 5–дист. рамка–5*) (35–гель4–34–гель4–35–дист. рамка–5*)</p>		≥ 33	61
Интерфайер EI 60	EI 60	<p>Многослойное (закаленное 5–гель–закаленное 4–гель–закаленное 5) (35–гель5–34–гель5–35)</p>		24	52

Сокращенное обозначение	Предел огнестойкости, мин	Тип стекла, конструкция остекления	Схематичное изображение	Толщина, мм	Вес, кг/м ²
Интерфайер EI 60	EI 60	Многослойное (многослойное 5–гель–4М1–гель–многослойное 5) (2,5М1–ПВБ–2,5М1–гель5–4М1–гель5–2,5М1–ПВБ–2,5М1)		24	52
Интерфайер EI 60	EI 60	Стеклопакет (закаленное 5–гель–закаленное 4–гель–закаленное 5–дист. рамка–стекло 5*) (35–гель5–34–гель5– 35–дист. рамка–5*)		≥ 35	65
Интерфайер EI 90	EI 90	Многослойное (закаленное 5–гель–закаленное 4–гель–закаленное 4–гель–закаленное 5) (35–гель5–34–гель5–34–гель5–35)		33	70

Сокращенное обозначение	Предел огнестойкости, мин	Тип стекла, конструкция остекления	Схематичное изображение	Толщина, мм	Вес, кг/м ²
Интерфайер EI 90	EI 90	Многослойное (многослойное 5–гель–4М1–гель–4М1–гель–многослойное 5) (2,5М1–ПВБ–2,5М1–гель5–4М1–гель5–4М1–гель5–2,5М1–ПВБ–2,5М1)		33	70
Интерфайер EI 90	EI 90	Стеклопакет (закаленное 5–гель–закаленное 4–гель–закаленное 4–гель–закаленное 5–дист. рамка–5*) (35–гель5–34–гель5–34–гель5–35–дист. рамка–5*)		≥ 44	83

Примечание.

- многослойное 10 (5.5.2) – многослойное стекло, состоящее из двух листов стекла листового по 5 мм и 1–го слоя пленки ПВБ толщиной 2 мм;
- 35–гель3–35 – многослойное стекло, состоящее из двух листов закаленного стекла толщиной по 5 мм (35) и внутренний слой геля между стеклами, толщиной 3 мм;
- 35–гель6–35–дист. рамка–5* – стеклопакет, состоящий из многослойного стекла (35–гель6–35), дистанционной рамки и стекла, толщиной ≥5 мм;
- многослойное 6 (3.3.1) – многослойное стекло, состоящее из двух листов стекла листового по 3 мм и 1–го слоя пленки ПВБ;
- * – может использоваться любое стекло, толщиной ≥5 мм (листовое, низкоэмиссионное, солнцезащитное и др., по нормативной документации, утвержденной в установленном порядке).
- Допускается использовать другую конструкцию огнестойкого остекления при условии соблюдения предела огнестойкости.

В качестве несущего каркаса огнестойких светопрозрачных ограждающих конструкций используются, в основном, металлические или комбинированные профили, отличительной особенностью которых является наличие специальных термоизолирующих элементов, увеличивающих время прогрева каркаса и уменьшающих температурные деформации при одностороннем нагреве.

Рамы для огнестойкого остекления могут быть изготовлены из различных материалов:

- рама из твердой древесины, плотностью не менее 530 кг/м³;
- стальная рама;
- термоизолирующая стальная рама;
- рама из облицованного алюминия (профиль с порошковым покрытием)

При установке огнестойких светопрозрачных ограждающих конструкций используют установочные клинья из неорганического алюминиевого силиката, керамическую ленту и предварительно сжатую расширяющуюся ленту.

Система открывания/закрывания огнестойких светопрозрачных ограждающих конструкций должна предусматривать:

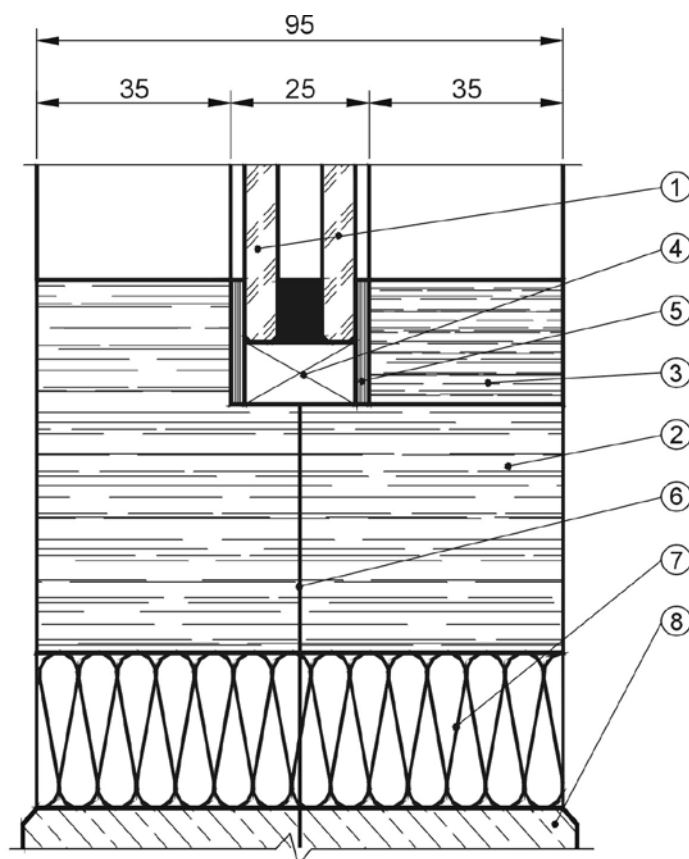
- использование запоров типа «антипаника» (замок «антипаника» – дверной замок, позволяющий открывать запертую дверь без ключа только с одной стороны);
- самозакрывание дверей (использование специальных типов доводчиков).

Примеры конструктивных решений огнестойких светопрозрачных ограждающих конструкций

Конструкция с однокамерным стеклопакетом со стеклами INTERFLAM® Е 30 в раме из твердой древесины

Остекление – монолитное безопасное огнестойкое стекло с повышенной механической прочностью, имеет предел огнестойкости Е 30.

Конструктивное решение



1 – стекло INTERFLAM® Е 30; 2 – рама из твердой древесины ($\rho = 600 \text{ кг/м}^3$);
3 – деревянный штапик; 4 – установочный клин (несгораемый); 5 – керамическая лента;
6 – крепление рамы к конструкции; 7 – минеральное волокно (несгораемое);
8 – примыкающая кирпичная / бетонная стена

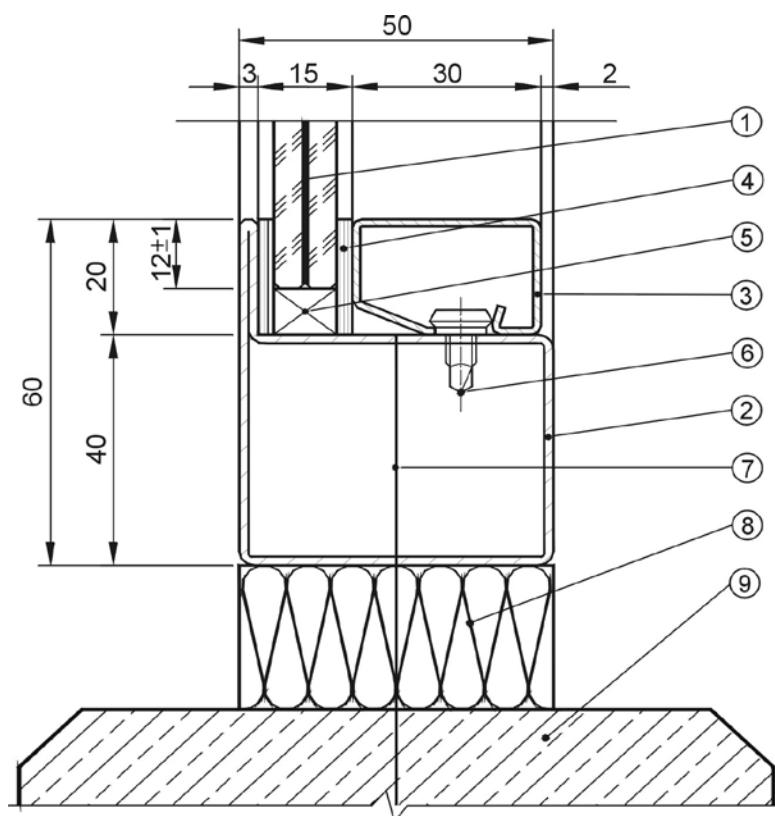
Технические характеристики:

Толщина стеклопакета:	6 мм / дистанционная рамка 10 / 6 мм
Макс. размер:	1800 x 3000 мм
Мин. размер:	200 x 290 мм
Макс. допустимое отклонение:	$\pm 2 \text{ мм}$
Вес:	приблизительно 30 кг/м ²
Светопропускание:	82 %
Звукоизоляция:	приблизительно 33 дБ
Влияние УФ-излучения:	не имеет

Конструкция с многослойным стеклом INTERFLAM® EW 30 в стальной раме

Остекление – многослойное безопасное огнестойкое стекло с теплоизолирующим покрытием с одной стороны и с повышенной механической прочностью, имеет предел огнестойкости с ограничением теплового излучения EW 30.

Конструктивное решение



1 – стекло INTERFLAM® EW 30; 2 – стальная рама; 3 – крепление к стальному штапику;
4 – керамическая лента; 5 – установочный клин (несгораемый); 6 – стальной винт;
7 – крепление рамы к конструкции; 8 – минеральное волокно (несгораемое);
9 – примыкающая кирпичная / бетонная стена.

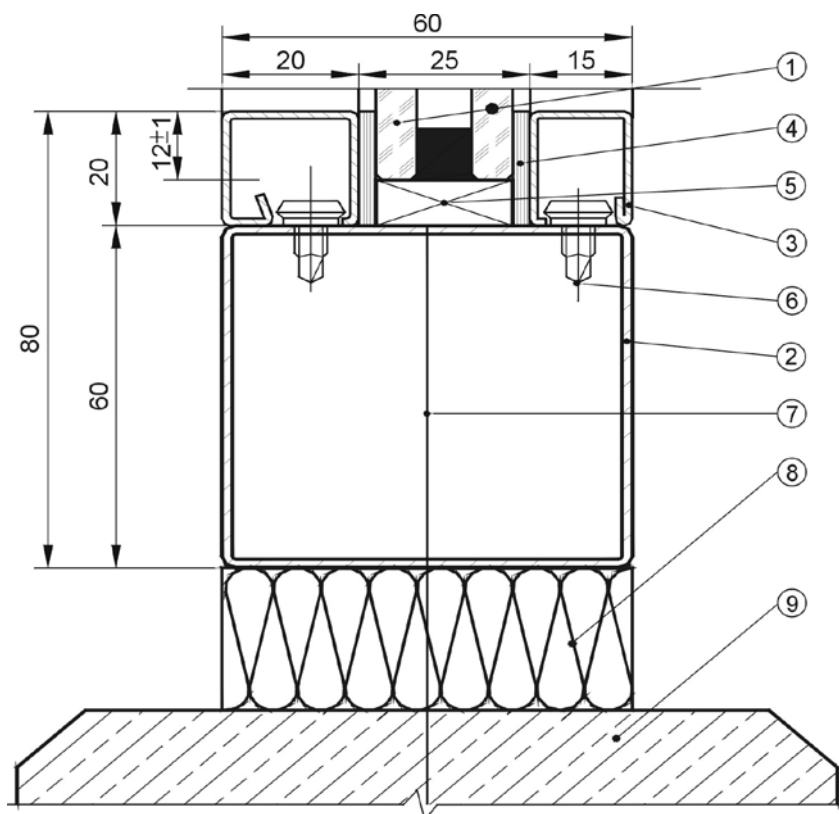
Технические характеристики:

Толщина стекла:	13 мм (6.6.1)
Макс. размер:	1600 x 3200 мм
Мин. размер:	200 x 290 мм
Макс. допустимое отклонение:	± 2 мм
Вес:	приблизительно 30 кг/м ²
Светопропускание:	71 %
Звукоизоляция:	приблизительно 38 дБ
Влияние УФ-излучения:	не имеет

Конструкция с однокамерным стеклопакетом со стеклами INTERFLAM® EW 30 в стальной раме

INTERFLAM® EW 30 – монолитное безопасное огнестойкое стекло с покрытием для теплоизоляции и с повышенной механической прочностью, имеет предел огнестойкости с ограничением теплового излучения EW 30.

Конструктивное решение



1 – стекло INTERFLAM® EW 30; 2 – стальная рама; 3 – крепление к стальному штапику;
4 – керамическая лента; 5 – установочный клин (несгораемый); 6 – стальной винт;
7 – крепление рамы к конструкции; 8 – минеральное волокно (несгораемое);
9 – примыкающая кирпичная / бетонная стена.

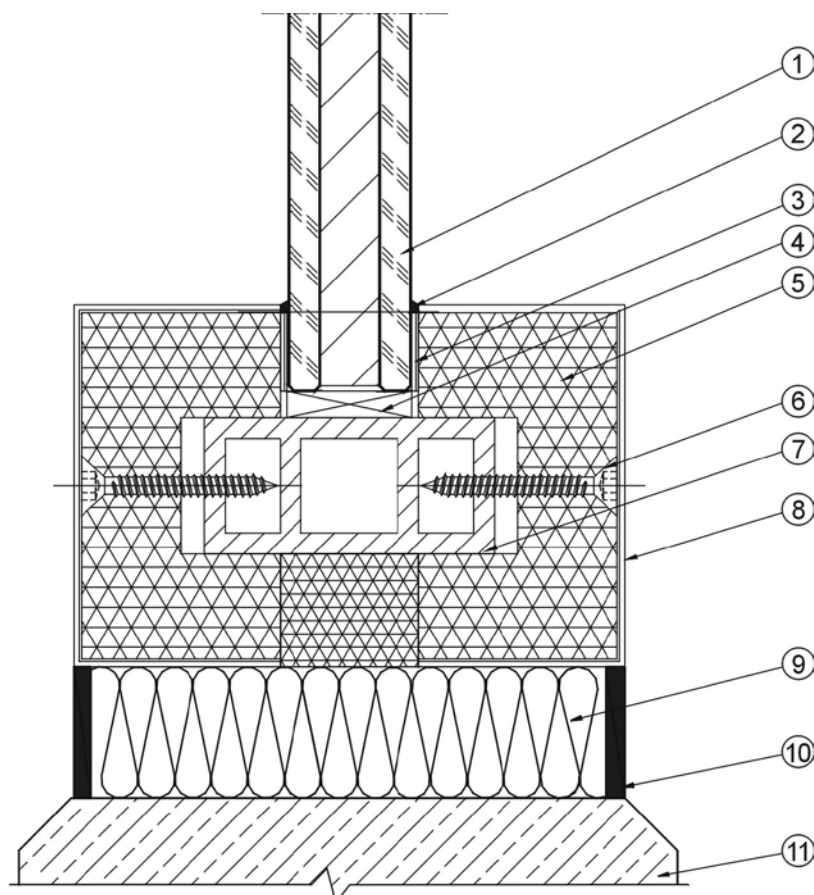
Технические характеристики:

Толщина стеклопакета:	6 мм / дистанционная рамка 10 / 6 мм
Макс. размер:	1800 x 3000 мм
Мин. размер:	200 x 290 мм
Макс. допустимое отклонение:	± 2 мм
Вес:	приблизительно 30 кг/м ²
Светопропускание:	75 %
Звукоизоляция:	приблизительно 33 дБ
Влияние УФ-излучения:	не имеет

Конструкция с многослойным стеклом INTERFIRE® EI 30 в алюминиевой / стальной раме

INTERFIRE® EI 30 – многослойное безопасное огнестойкое стекло со слоем специального геля, имеет предел огнестойкости с теплоизолирующей способностью 30 мин.

Конструктивное решение



1 – стекло INTERFIRE® EI 30; 2 – силиконовая масса; 3 – керамическая лента;
4 – установочный клин (несгораемый); 5 – штапик типа Supalux / Thermax или аналог;
6 – прикрепление штапика к конструкции; 7 – алюминиевый / стальной профиль типа «Safelite»; 8 – алюминиевый покрывающий профиль; 9 – минеральное волокно (несгораемое); 10 – силиконовая масса; 11 – примыкающая кирпичная / бетонная стена.

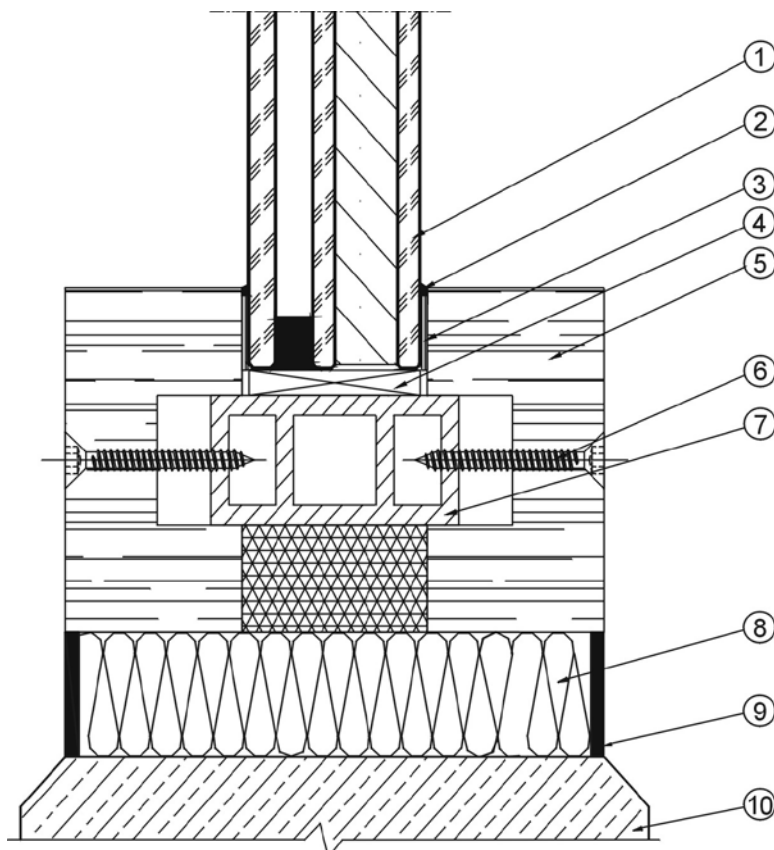
Технические характеристики:

Толщина стекла:	16 мм ± 1 мм (EI 30)
Макс. размер:	1500 x 2900 мм
Мин. размер:	200 x 290 мм
Макс. допустимое отклонение:	± 2 мм
Вес:	приблизительно 35 кг/м ²
Светопропускание:	86 %
Звукоизоляция:	43 дБ
Влияние УФ-излучения:	не имеет

Конструкция с однокамерным стеклопакетом с многослойным стеклом INTERFIRE® EI 30 в дерево–алюминиевой / стальной раме

INTERFIRE® EI 30 – многослойное безопасное огнестойкое стекло со слоем специального геля, имеет предел огнестойкости с теплоизолирующей способностью 30 мин.

Конструктивное решение



1 – стекло INTERFIRE® EI 30; 2 – силиконовое уплотнение; 3 – керамическая лента; 4 – установочный клин (несгораемый); 5 – штапик из твердой древесины ($\rho = 600 \text{ кг/м}^3$); 6 – крепление штапика к конструкции; 7 – алюминиевая / стальная рама типа «Safelite»; 8 – минеральное волокно; 9 – силиконовое уплотнение; 10 – примыкающая кирпичная / бетонная стена.

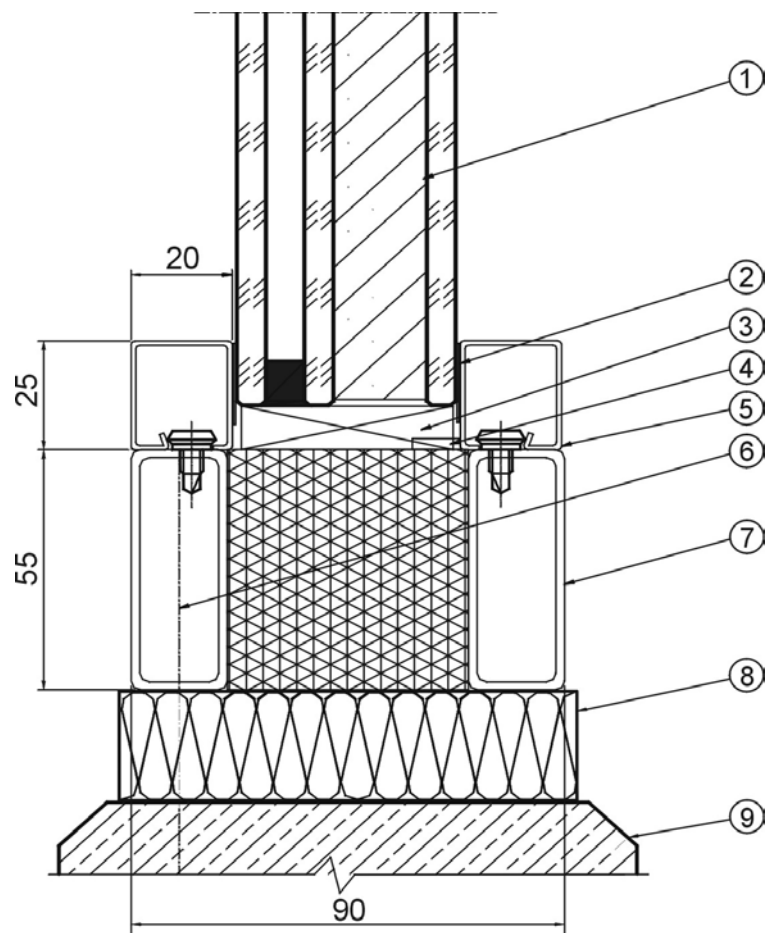
Технические характеристики:

Толщина стеклопакета	38 мм ± 1 мм
Макс. размер	1500 x 2900 мм
Мин. размер	200 x 300 мм
Макс. допустимое отклонение	± 2 мм
Вес	приблизительно 57 кг/м ²
Светопропускание	79 %
Звукоизоляция	45 дБ
Влияние УФ-излучения	не имеет

Конструкция с однокамерным стеклопакетом с многослойным стеклом INTERFIRE® EI 30 в стальной раме

INTERFIRE® EI 30 – многослойное безопасное огнестойкое стекло со слоем специального геля, имеет предел огнестойкости с теплоизолирующей способностью 30 мин.

Конструктивное решение



1 – стекло INTERFIRE® EI 30; 2 – керамическая лента; 3 – установочный клин (несгораемый); 4 – предварительно сжатая, расширяющаяся лента «Intumex» или аналог; 5 – стальной штапик; 6 – крепление стальной рамы; 7 – стальная рама с теплоизолирующим свойством; 8 – минеральное волокно (несгораемое); 9 – примыкающая кирпичная / бетонная стена.

Технические характеристики:

Толщина стеклопакета:	38 мм ± 1 мм
Макс. размер:	1500 x 2900 мм
Мин. размер	200 x 290 мм
Макс. допустимое отклонение	± 2 мм
Вес	приблизительно 57 кг/м ²
Светопропускание	79 %
Звукоизоляция	43 дБ
Влияние УФ-излучения	не имеет

Рекомендуемые области применения различных видов огнезащитного остекления приведены в таблице 2.

Таблица 2

Остекление	Предел огнестойкости	Тип	Толщина, мм	Рекомендуемое применение	Звукоизоляции, дБ, не менее
Интерфлам	Е 30	закаленное	5	Небольшие размеры и вес	28
			6	Соответствует требованиям безопасности для закаленного стекла	30
			8	Возможность использования больших размеров, соответствует классу защиты СМ1	32
			10	Используются большие размеры, рекомендуется использовать для путей эвакуации	34
			12	Можно использовать площадью до 5,6 м ² , повышает звуковую изоляцию, обладает высокой механической прочностью	35
		многослойное	10 (5.5.2)	Обладает свойствами многослойного стекла (не рассыпается на мелкие фрагменты) и повышенной звуковой изоляцией	35
			12 (6.6.2)	Возможность использования больших размеров, увеличивает звуковую изоляцию, улучшает характеристики безопасности	37
стеклопакет	≥ 18	Применяется во внешнем остеклении в сочетании с солнцезащитными и энергосберегающими стеклами, увеличивает звуковую изоляцию	32		
Интерфлам	EW 60	закаленное	6	Наиболее используемая толщина стекла, одна сторона с низкоэмиссионным покрытием для уменьшения теплового излучения и большей защиты от излучения	30

Остекление	Предел огнестойкости	Тип	Толщина, мм	Рекомендуемое применение	Звукоизоляции, дБ, не менее
		многослойное	12 (6.6.2)	Улучшает звуковую изоляцию, обладает свойствами и характеристиками безопасного многослойного стекла, закаленное стекло с низкоэмиссионным покрытием применяют для уменьшения теплового излучения и увеличения защиты от огня	37
		стеклопакет	≥ 18	применяется во внешнем остеклении в сочетании с солнцезащитными и энергосберегающими стеклами, закаленное стекло с низкоэмиссионным покрытием применяют для уменьшения теплового излучения и увеличения защиты от огня	32
Интерфлам	EW120/EI 15	многослойное	13	высокий процент поглощения энергии, возможны варианты использования закаленного и многослойного стекла в производстве огнезащитного остекления, улучшает звуковую изоляцию, высокая степень огнезащиты и достаточно высокий коэффициент направленного пропускания света	36
		стеклопакет	13/дист. рамка/6	применяется во внешнем остеклении в сочетании с солнцезащитными и энергосберегающими стеклами, повышает звуковую изоляцию, повышенная степень огнезащиты	38
Интерфайер	EI 30	многослойное	16	Обладает свойствами теплоизоляции, возможны варианты использования закаленного и многослойного стекол в производстве огнезащитного остекления, повышает звуковую изоляцию. Используется новый гель для уменьшения толщины огнезащитного остекления	38
	EI 30	стеклопакет	≥ 27	Применяется во внешнем остеклении в сочетании с солнцезащитными и энергосберегающими стеклами,	39

Остекление	Предел огнестойкости	Тип	Толщина, мм	Рекомендуемое применение	Звукоизоляции, дБ, не менее
				повышает звуковую изоляцию	
	EI 45	многослойное	24	Обладает свойствами теплоизоляции, повышает звуковую изоляцию	43
	EI 45	стеклопакет	≥ 35	Применяется во внешнем остеклении в сочетании с солнцезащитными и энергосберегающими стеклами, повышает звуковую изоляцию	44
	EI 60	многослойное	24	Обладает свойствами теплоизоляции, повышает звуковую изоляцию, повышается степень огнестойкости	39
	EI 60	стеклопакет	≥ 35	Применяется во внешнем остеклении в сочетании с солнцезащитными и энергосберегающими стеклами, повышает звуковую изоляцию	44
	EI 90	многослойное	33	Обладает свойствами теплоизоляции, повышает звуковую изоляцию, высокая степень огнестойкости	46
	EI 90	стеклопакет	≥ 44	применяется во внешнем остеклении в сочетании с солнцезащитными и энергосберегающими стеклами, повышает звуковую изоляцию	49

Таким образом, огнестойкое остекление при правильном его применении можно использовать не только, как противопожарное средство, но и для решения других задач, стоящих перед светопрозрачными конструкциями в строительстве: экономии топливно-энергетических ресурсов, звукоизоляции, обеспечения безопасности и т.д. За счет такого, комплексного подхода удастся снизить стоимость и вес остекления, создать более изящные конструкции из стекла.

Использованные источники

СНиП 21–01–97* Пожарная безопасность зданий и сооружений

СНиП 2.08.01–89* Жилые здания

СНиП 2.08.02–89* Общественные здания и сооружения

ГОСТ 30247.0–94 Конструкции строительные. Методы испытаний на огнестойкость. Общие требования

ГОСТ 30247.1–94 Конструкции строительные. Методы испытаний на огнестойкость. Несущие и ограждающие конструкции

Временная методика испытаний на огнестойкость светопрозрачных строительных конструкций (М., ВНИИПО, 18.10.1996 г.)

Особенности национального пожаростойкого остекления: мифы и реальность. Отдел аналитических исследований и перспективных программ компании «Солар Гард». Журнал «ОКОнное обозрение», № 2, май 2004.

Огнестойкие оконные конструкции. М.М. Казиев, Академия ГПС МЧС России. Журнал «Противопожарные и аварийно-спасательные средства», № 3, 2004.

Инновационное противопожарное и безопасное остекление. Вернер Хиллман, Алексей Козловский, Intervet Special Glass Ltd., Швейцария/Glastek. Материалы Международной конференции «Окна и Фасады. Прозрачный мир», Москва, 25–26 января 2005 г.